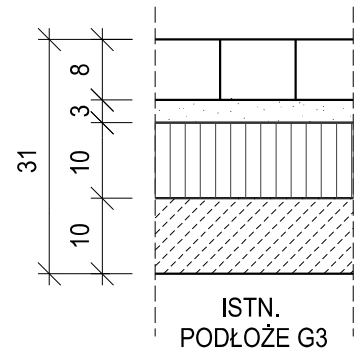


SZCZEGÓŁ "1"

Nawierzchnia na chodnikach i opaskach
(z możliwością parkowania i postoju samochodów
o ciężarze całkowitym nie większym niż 2500kG)

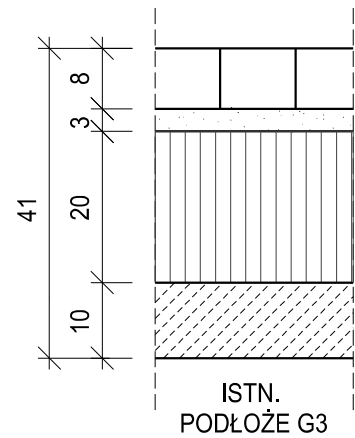


kostka brukowa betonowa bulwar (żółta / grafitowa), gr. 8cm
podsypka cementowo - piaskowa 1:4, gr. 3cm
warstwa podbudowy pomocniczej z kruszywa łamanego stabilizowanego mechanicznie 0/31,5, gr. 10cm
warstwa wzmacniająca z gruntu stabilizowanego cementem o $R_m = 2,5$ MPa, gr. 10cm

Razem: 31cm

SZCZEGÓŁ "2"

Nawierzchnia na zjazdach do prywatnych posesji

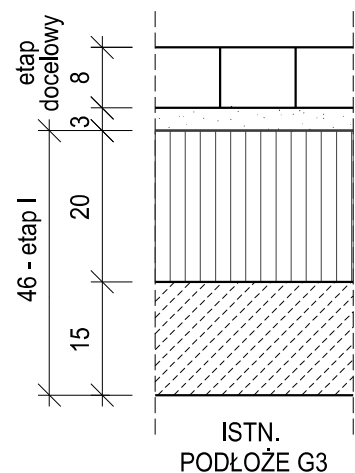


kostka brukowa betonowa bulwar (grafitowa), gr. 8cm
podsypka cementowo - piaskowa 1:4, gr. 3cm
warstwa podbudowy pomocniczej z kruszywa łamanego stabilizowanego mechanicznie 0/31,5, gr. 20cm
warstwa wzmacniająca z gruntu stabilizowanego cementem o $R_m = 2,5$ MPa, gr. 10cm

Razem: 41cm

SZCZEGÓŁ "3"

Nawierzchnia na ulicy Granicznej, kategoria ruchu KR1

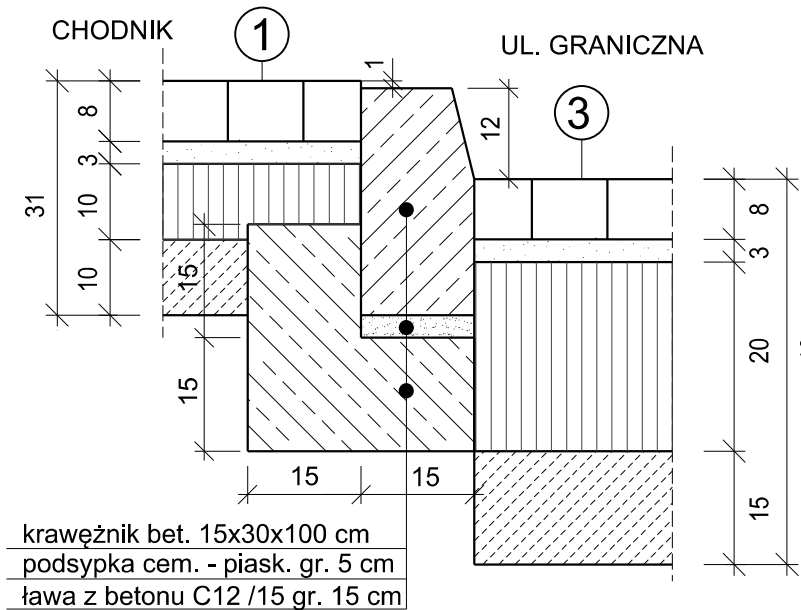


kostka brukowa betonowa behaton (szara), gr. 8cm
podsypka cementowo - piaskowa 1:4, gr. 3cm
warstwa podbudowy pomocniczej z kruszywa łamanego stabilizowanego mechanicznie 0/31,5, gr. 20cm
warstwa wzmacniająca z gruntu stabilizowanego cementem o $R_m = 2,5$ MPa, gr. 15cm

Razem: 46cm

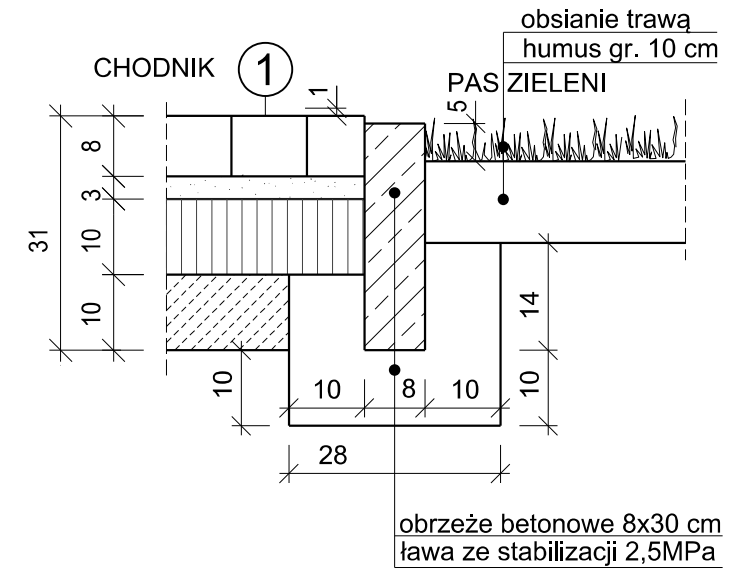
SZCZEGÓŁ "A"

Krawężnik stojący



krawężnik bet. 15x30x100 cm
podsypka cem. - piask. gr. 5 cm
ława z betonu C12 /15 gr. 15 cm

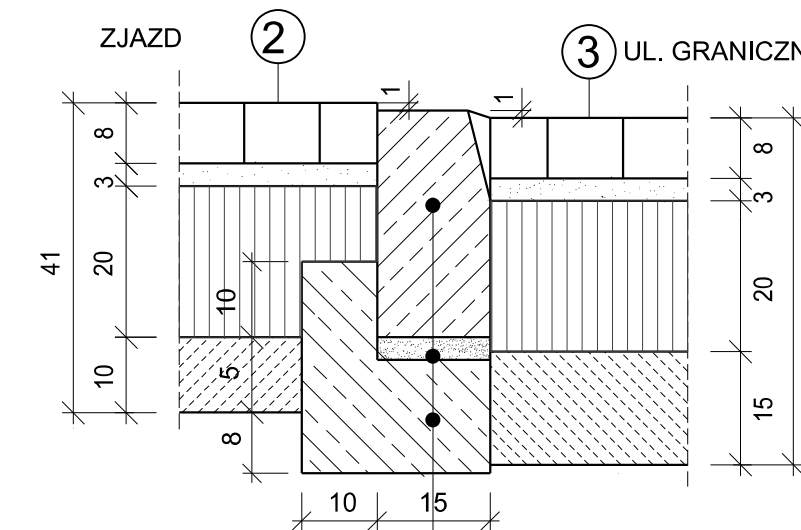
SZCZEGÓŁ "C"



obsianie trawą
humus gr. 10 cm
obrzeże betonowe 8x30 cm
ława ze stabilizacji 2,5MPa

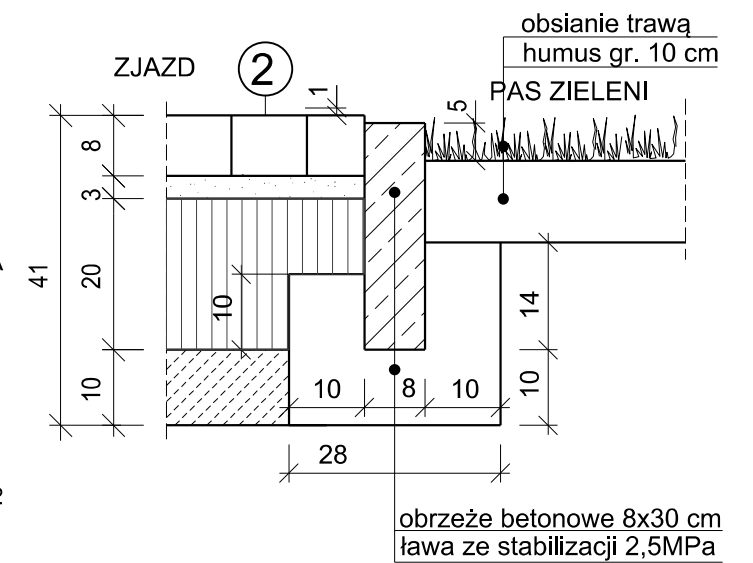
SZCZEGÓŁ "B"

Krawężnik obniżony



krawężnik bet. 15x30x100 cm
podsypka cem. - piask 1:4. gr. 5 cm
ława z betonu B-15 gr. 15 cm

SZCZEGÓŁ "D"



obsianie trawą
humus gr. 10 cm
obrzeże betonowe 8x30 cm
ława ze stabilizacji 2,5MPa

NAZWA OBIEKTU: PROJEKT WYKONAWCZY		Załącznik 4
budowa ul. Granicznej wraz z łącznikiem do Al. Niepodległości w Grójcu		Skala 1:10
NAZWA RYSUNKU: SZCZEGÓŁY KONSTRUKCYJNE		Data 09.2015
PROJEKTOWAŁ:	Imię i Nazwisko inż. Robert Szczepanik	Specjalność i nr uprawnień drogi MAZ/0279/POOD/04
		Podpis